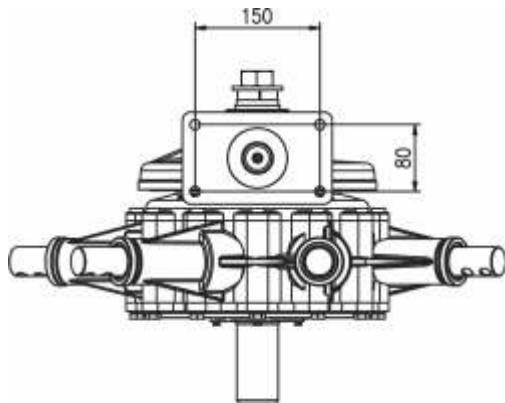


# S-60D

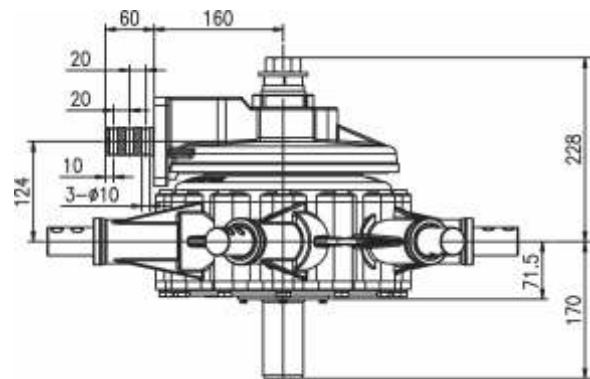


## 尺寸/Dimensions

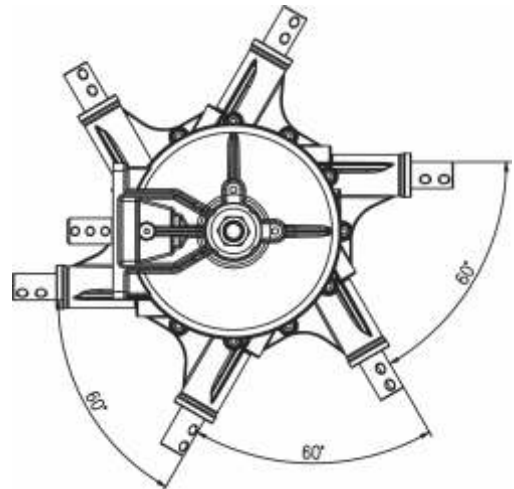
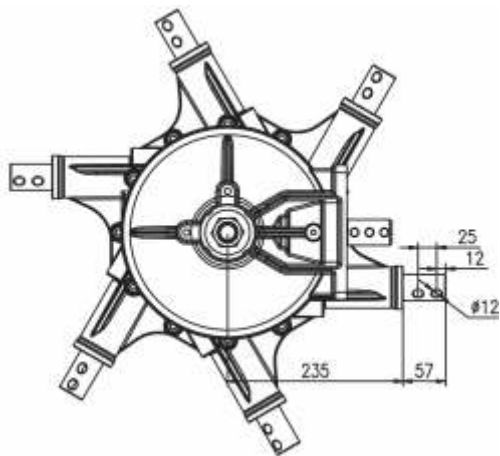
S60双向装配/Assembly Position for double S60



S60左向/S60 Left

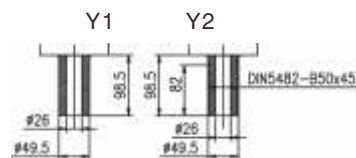
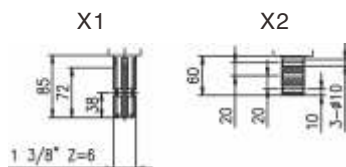


S60右向/S60 Right



输入轴/Input

中间轴/Center



## 技术参数/Technical Data

i	输入/Output		性能/Performance			材料/材料		重量/重量		其他/其他	
	输入转速 rpm input	输出转速 rpm output	千瓦(功率) Kw (HP)	输出扭矩 Nm(nom)	最大扭矩 Nm(max)	材料 Material	齿型 Toothing	KG	LT	模 Module	旋转 Rotation
5.2:1	540	104	-	-	-	球铁 Ductile Iron GS400	直伞齿 Straight bevel gear	67	2.8	5	K