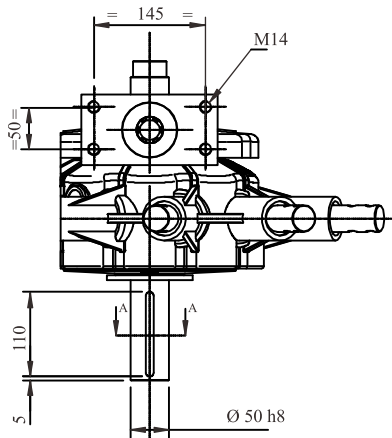


S-90D

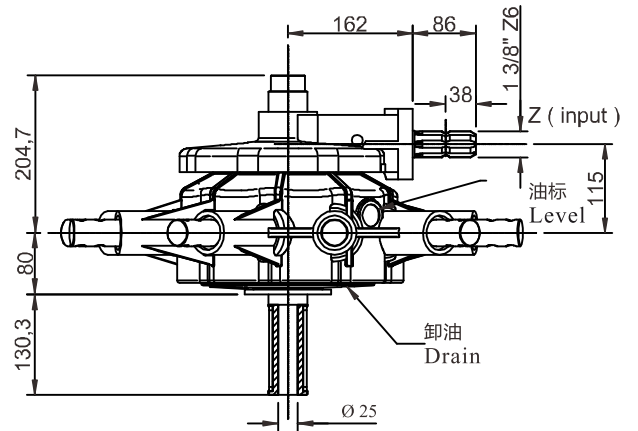
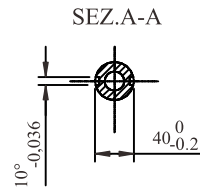


尺寸/Dimensions

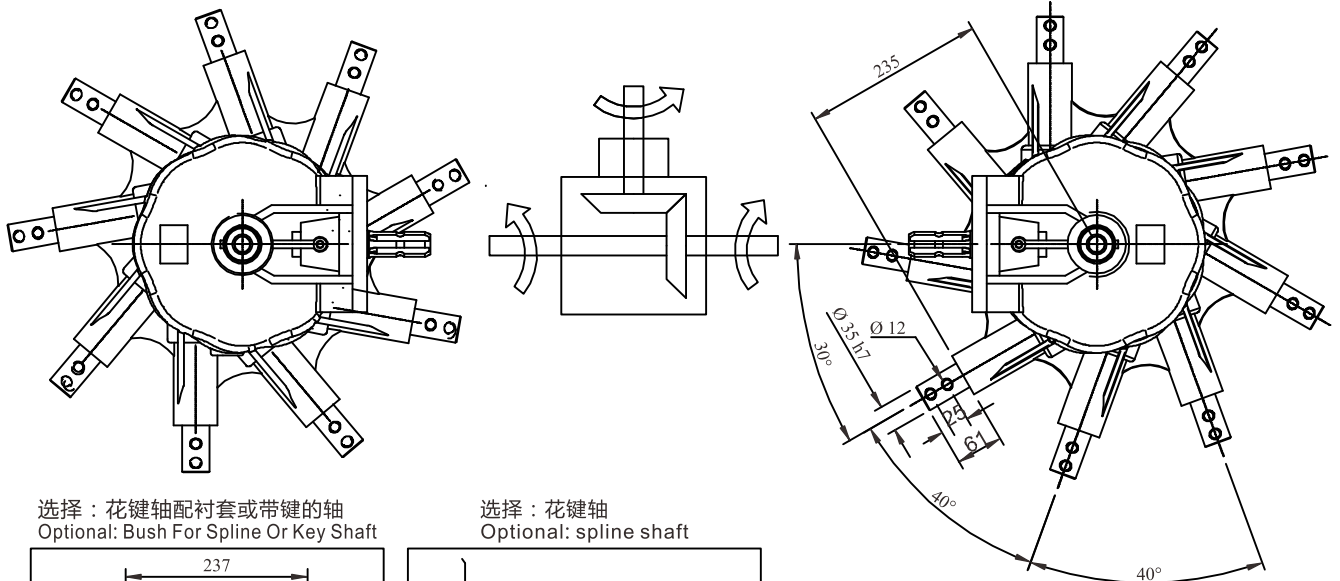
S90D 双向装配/Assembly Position For Double S90D



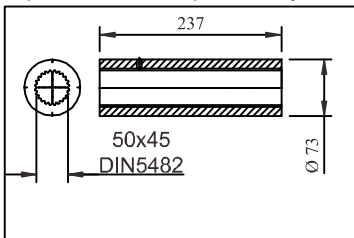
S90D 左向/S90D Left



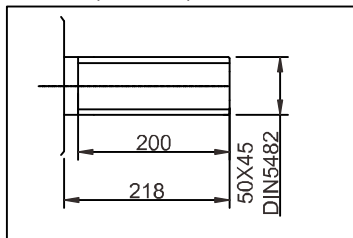
S90D 右向/S90D Right



选择：花键轴配衬套或带键的轴
Optional: Bush For Spline Or Key Shaft



选择：花键轴
Optional: spline shaft



技术参数/Technical Data

i	输入/输出转速		千瓦 (功率) Kw (HP)	输出扭矩 Nm (nom)	最大扭矩 Nm (max)	材料 Material	齿型 Toothing	KG	LT	模 Module	旋转 Rotation
	rpm input	rpm output									
7,14:1	540	-	-	260	-	球铁 Ductile Iron GS400	格里森 螺旋伞齿 Gleason Helical Teeth	75	3.1	5	K