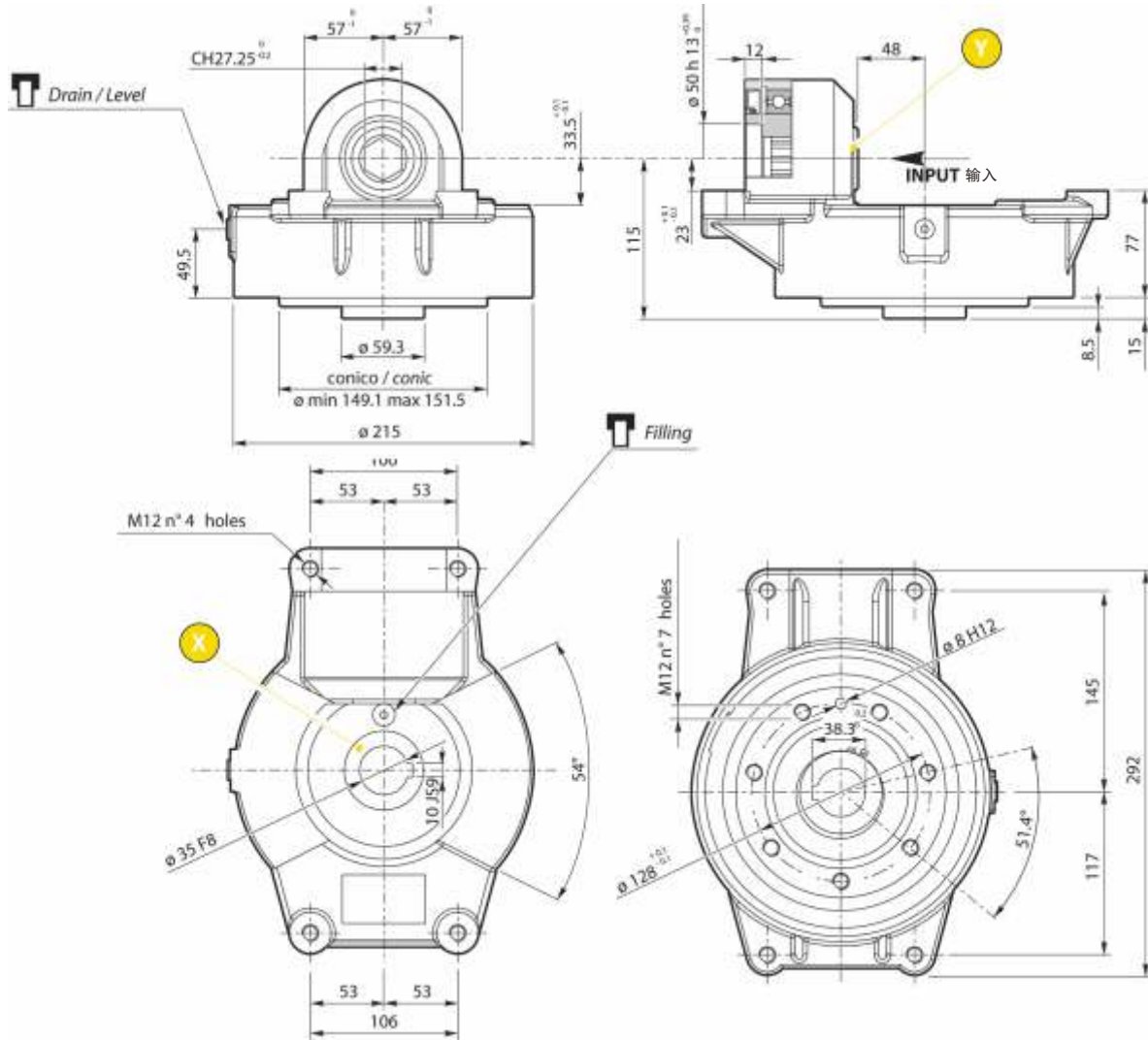


G19



尺寸/Dimensions



技术参数/Technical Data

i	输入/输出		功率/扭矩			材料 Material	齿型 Toothing	KG	LT	模 Module	旋转 Rotation
	输入转速 rpm input	输出转速 rpm output	千瓦 (功率) Kw (HP)	输出扭矩 Nm (nom)	最大扭矩 Nm (max)						
2:1	305	152.5	6.6/9	413	500	球铁 Ductile Iron GS400	格里森伞齿 Gleason Straight Teeth	17	0.2	5	K

转向/Rotations

